

**instruction manual
eredeti használati utasítás
návod na použitie
manual de utilizare
uputstvo za upotrebu
návod k použití
uputa za uporabu**

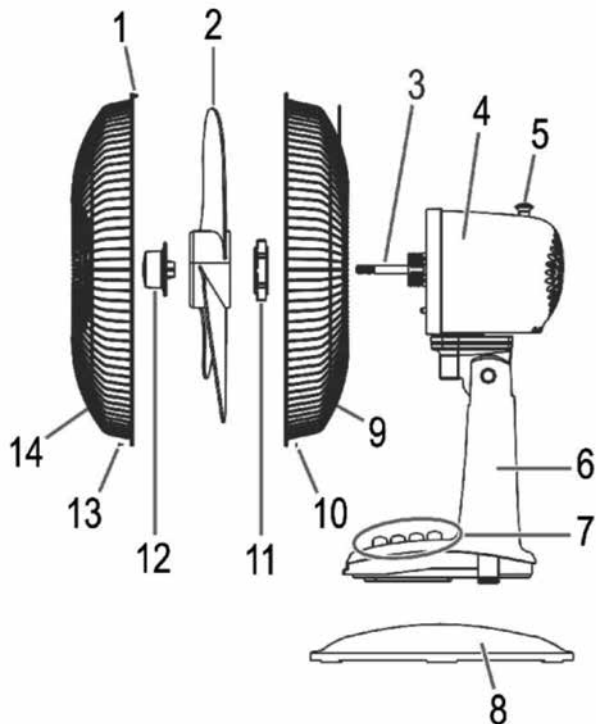
EN -Safety and maintenance / H - Biztonság és karbantartás / SK - Bezpečnosť a údržba / RO - Siguranță și întreținere /
SRB-MNE - Bezbednost i održavanje / CZ - Bezpečnost a údržba / HR-BIH - Sigurnost i održavanje

3 – 18

EN -Functions / H - Funkciók / SK - Funkcie / RO - Funcții / SRB-MNE - Funkcije / CZ - Funkce / HR-BIH - Funkcije

19 – 20





	EN	H	SK	RO	SRB-MNE	CZ	HR-BIH
1.	upper hook	felső kampó	horný háčik	piulita superioara	gornja ušica	horní závěs	gornja kuka
2.	fan blade	ventilátorlapát	lopatka ventilatora	paleta ventilatorului	lopatica ventilatora	lopatka ventilátoru	lopatica ventilatora
3.	engine shaft	motor tengely	hriadeľ motora	arbore motor	osovina motora	hřídel motoru	os motora
4.	engine	motor	motor	motor	motor	motor	motor
5.	oscillation switch	oszillálás kapcsoló	spínač oscilácie	comutator de oscilație	prekidač za oscilaciju	oscilační spínač	oscilacijski prekidač
6.	tripod	állvány	stojan	trepied	stalak	stojan	postolje
7.	degree switches	fokozatkapcsolók	stupňové spínače	butoane trepte de viteza	prekidači brzine	přepínače stupňů	sklopke razine
8.	foot	talp	podstavec	talpa	postolje	nožky	potplata
9.	rear grille, ears	hátsó rács, hordfűl	zadná mriežka, držiak	grilă spate, urechi	zadnja mrežica, drška	zadní mřížka, úchyt	stražnja rešetka, ušica za nošenje
10.	tiny nutter	pici csavaranya	malá matica	piulita inferioara	mala matica	malá matice	matica sićušnog vijka
11.	rear grille fixing screw	hátsó rácsot rögzítő csavar	upevňovacia skrutka zadnej mriežky	șurub de fixare a grilei din spate	matica za fiksiranje zadnje mrežice	upevňovací šroub zadní mřížky	vijak za pričvršćivanje stražnje rešetke
12.	blade fixing screw	lapátörögztető csavar	upevňovacia skrutka lopatky	șurub de fixare a paletelor	šaraf za fiksiranje lopatice	upevňovací šroub lopatky	vijak za pričvršćivanje lopatice
13.	tiny screw	pici csavar	malá skrutka	șurub fixare a grilajului	mali šaraf	malý šroubek	mali vijak
14.	front grille, with grille fixing brackets	első rács, rácsörögztető kapcsolókkal	predná mriežka, so sponami na upevnenie mriežky	grilaj frontală, cu suporturi de fixare a grilei	prednja mrežica sa ušicama za fiksiranje	přední mřížka, s držáky pro upevňení mřížky	prednja rešetka, sa stezaljama za pričvršćivanje rešetke

EN **DESKTOP FAN**

IMPORTANT SAFETY INSTRUCTIONS

READ CAREFULLY AND KEEP FOR FUTURE REFERENCE!

WARNINGS

1. Please read and keep the following instructions before using the product. The original instructions are in Hungarian language.
2. This appliance should not be used by persons with reduced physical, sensory or mental capabilities, or lacking experience and knowledge, or by children aged 8 years and over, unless they are supervised or instructed in the safe use of the appliance and understand the hazards involved. Children should not play with the appliance. Children should not be allowed to clean or carry out user maintenance on the appliance unless supervised.
3. Make sure that the device has not been damaged during transportation!
4. The appliance must not be used in conjunction with a programme switch, time switch or separate remote-controlled systems, etc., which can switch on the appliance independently, as the possible blocking or incorrect positioning of the appliance may cause an accident.
5. Do not use where flammable vapours or explosive dust may be released! Do not use in flammable or explosive atmospheres!
6. Can only be operated under constant supervision!
7. Do not operate near children without supervision!
8. For use in dry indoor conditions only! Keep away from humid environments (e.g. bathrooms, swimming pools)!
9. DO NOT use near a bathtub, sink, shower, swimming pool or sauna!
10. The device must not be used in vehicles or in confined spaces (<5 m²) (e.g. lifts)!
11. If you are not going to use the device for a long period of time, switch it off and then unplug the power cord.
12. Always switch off the power before moving the appliance!
13. It should only be moved by the ears!
14. If you notice any abnormalities (e.g. you hear an unusual noise coming from the appliance or smell a burning smell), switch it off and disconnect the power immediately.
15. Make sure that no objects or liquids enter the appliance through the openings.
16. Protect from dust, humidity, sun and direct heat!
17. Disconnect the appliance by pulling out the plug before cleaning!
18. Before removing or replacing the protective grille, disconnect the fan by pulling out the plug.
19. Never touch the device or the connection cable with wet hands!
20. It should only be connected to a 230 V~ / 50 Hz grounded socket!
21. Unwind the connection cable completely!
22. Do not run the connection cable over the device!
23. Do not run the connection cable under carpets, mats, etc.

24. Position the appliance so that the plug is easily accessible and can be pulled out.
25. Route the connection cable so that it cannot be accidentally disconnected or tripped over!
26. Due to continuous improvements, technical specifications and design are subject to change without prior notice.
27. The current instructions for use can be downloaded from www.somogyi.hu
28. We accept no responsibility for any printing errors and apologise for any inconvenience.
29. Private use only, no industrial use allowed!



Caution: Risk of electric shock! Do not attempt to disassemble or modify the unit or its accessories. In case any part is damaged, immediately power off the unit and seek the assistance of a specialist.



In the event that the power cable should become damaged, it should only be replaced by the manufacturer, its service facility or similarly qualified personnel.

ASSEMBLY AND INSTALLATION OF THE EQUIPMENT

1. Insert the fan stand (6) into the base (8), pushing it in so that the three fixing lugs snap into place.
2. Fit the rear grille (9) on the engine with the barrel on top and secure it with the plastic screw (11).
3. Fit the fan blade (2) onto the motor shaft (3) and secure it with the blade clamp screw (12).
4. Hang the front grille on top of the rear grille and screw them together at the bottom with the tiny screw (13) and nut (10). Before fully tightening the tiny screw, bend down the two side grille clamps.
5. Place the appliance on a solid, level surface, away from radiant heat and naked flames.
6. Connect to the mains (230 V~ / 50 Hz).

CLEANING

Cleaning the appliance may be necessary at intervals depending on the level of contamination, but at least once a month to ensure optimal performance.

1. Before cleaning, switch off the appliance and disconnect the power by pulling out the plug.
2. Attention! Remove the front part of the protective grille when the fan is disconnected from the power supply!
3. Use a slightly damp cloth to clean the outside of the appliance. Do not use aggressive cleaning agents! Do not get water inside the appliance or on the electrical components!
4. Attention! When the fan is disconnected from the power supply, replace the protective grille on the fan!
5. Only then should you put the fan back into operation!

TROUBLESHOOTING

Error phenomenon	Possible solution to the error
The fan does not turn on.	Check the mains power supply.
	Check the gear switch.
The fan does not oscillate.	Check the oscillation switch.



DISPOSAL

Waste equipment must be collected and disposed separately from household waste because it may contain components hazardous to the environment or health. Used or waste equipment may be dropped off free of charge at the point of sale, or at any distributor which sells equipment of identical nature and function. Dispose of product at a facility specializing in the collection of electronic waste. By doing so, you will protect the environment as well as the health of others and yourself. If you have any questions, contact the local waste management organization. We shall undertake the tasks imposed upon the manufacturer pursuant to the relevant regulations and shall bear all associated costs arising from such.

H ASZTALI VENTILÁTOR

FONTOS BIZTONSÁGI UTASÍTÁSOK

OLVASSA EL FIGYELMESEN ÉS ŐRIZZE MEG A KÉSŐBBI FELHASZNÁLÁSHOZ!

FIGYELMEZTETÉSEK

1. A termék használatba vétele előtt, kérjük, olvassa el az alábbi használati utasítást és őrizze is meg. Az eredeti leírás magyar nyelven készült.
2. Ezt a készüléket azok a személyek, akik csökkent fizikai, érzékelési vagy szellemi képességekkel rendelkeznek, vagy akiknek a tapasztalata és a tudása hiányzik, továbbá gyermekek 8 éves kortól csak abban az esetben használhatják, ha az felügyelet mellett történik, vagy a készülék biztonságos használatára vonatkozó útmutatást kapnak, és megértik a használatból eredő veszélyeket. Gyermekek nem játszhatnak a készülékkel. Gyermekek kizárólag felügyelet mellett végezhetik a készülék tisztítását vagy felhasználói karbantartását.
3. Bizonyosodjon meg róla, hogy a készülék nem sérült meg a szállítás során!
4. A készüléket nem szabad olyan programkapcsolóval, időkapcsolóval vagy különálló távvezérelt rendszerekkel stb. együtt használni, amelyek önállóan bekapcsolhatják a készüléket, mert a készülék esetleges letakarása, helytelen elhelyezése balesetet okozhat.
5. Tilos ott használni, ahol gyúlékony gőz vagy robbanásveszélyes por szabadulhat fel! Ne használja gyúlékony vagy robbanásveszélyes környezetben!
6. Csak folyamatos felügyelet mellett üzemeltethető!
7. Tilos gyermekek közelében felügyelet nélkül működtetni!
8. Csak száraz beltéri körülmények között használható! Óvja párás környezettől (pl. fürdőszoba, uszoda)!
9. A készüléket TILOS fürdőkád, mosdókagyló, zuhany, úszómedence vagy szauna közelében használni!
10. Tilos a készüléket gépjárművekben vagy szűk (<5 m²), zárt helyiségekben használni (pl. lift)!
11. Ha hosszabb ideig nem használja, a készüléket kapcsolja ki, majd húzza ki a csatlakozókábelt!
12. Mielőtt mozgatja a készüléket, minden esetben áramtalanítsa azt!
13. Csak a hordfűlnél fogva szabad mozgatni!
14. Ha bármilyen rendellenességet észlel (pl. szokatlan zajt hall a készülékből, vagy égett szagot érez) azonnal kapcsolja ki és áramtalanítsa!
15. Ügyeljen arra, hogy a nyílásokon keresztül semmilyen tárgy vagy folyadék ne kerülhessen a készülékbe.

16. Óvja portól, párától, napsütéstől és közvetlen hőszugárzástól!
17. Tisztítás előtt áramtalanítsa a készüléket a csatlakozódugó kihúzásával!
18. A védőrács eltávolítása vagy visszaszerelése előtt áramtalanítsa a ventilátort a csatlakozódugó kihúzásával!
19. A készüléket és a csatlakozókábelt vizes kézzel soha ne érintse meg!
20. Csak 230 V~ / 50 Hz feszültségű földelt csatlakozóaljzatba szabad csatlakoztatni!
21. A csatlakozókábelt teljesen tekerje le!
22. Ne vezesse a csatlakozókábelt a készüléken!
23. Ne vezesse a csatlakozókábelt szőnyeg, lábtörő stb. alatt!
24. A készüléket úgy helyezze el, hogy a csatlakozódugó könnyen hozzáférhető, kihúzható legyen!
25. Úgy vezesse a csatlakozókábelt, hogy az véletlenül ne húzódhasson ki, illetve ne botolhasson meg benne senki!
26. A folyamatos továbbfejlesztések miatt műszaki adat és a design előzetes bejelentés nélkül is változhat.
27. Az aktuális használati utasítás letölthető a www.somogyi.hu weboldáról.
28. Az esetleges nyomdahibákért felelősséget nem vállalunk, és elnézést kérünk.
29. Csak magáncélú felhasználás engedélyezett, ipari nem!



Áramütésveszély! Tilos a készülék vagy tartozékainak szétszerelése, átalakítása! Bármely rész megsérülése esetén azonnal áramtalanítsa és forduljon szakemberhez.



Ha a hálózati csatlakozóvezeték megsérül, akkor a cserét kizárólag a gyártó, annak javító szolgáltatója vagy hasonlóan szakképzett személy végezheti el!

A KÉSZÜLÉK ÖSSZESZERELÉSE, ÜZEMBE HELYEZÉSE

1. A ventilátor állványát (6) illessze a talpba (8), nyomja bele, hogy a három rögzítőfül a helyére pattanjon.
2. A hátsó rácsot (9) illessze a motorra úgy, hogy a hordfül felülre essen, és rögzítse a műanyag csavarral (11).
3. A ventilátor lapátot (2) illessze a motor tengelyére (3), és rögzítse a balmenetes lapátrögzítő csavarral (12).
4. Az első rácsot felül akassza a hátsó rácsra, és alul csavarozza össze őket a pici csavarral (13) és anyával (10). Mielőtt teljesen meghúzza a pici csavart, hajtsa le a két oldalsó rácsrögzítő kapcsot.
5. Állítsa a készüléket szilárd, vízszintes felületre, tartsa távol sugárzó hőtől, nyílt lángtól.
6. Csatlakoztassa az elektromos hálózathoz (230 V~ / 50 Hz).

TISZTÍTÁS

A készülék optimális működése érdekében a szennyeződés mértékétől függő gyakorisággal, de legalább havonta egyszer szükséges lehet a készülék tisztítása.

1. Tisztítás előtt kapcsolja ki a készüléket, majd áramtalanítsa a csatlakozódugó kihúzásával!
2. Figyelem! A ventilátor áramtalanított állapotában távolítsa el a védőrács első részét!
3. Enyhén nedves ruhával tisztítsa meg a készülék külsejét. Ne használjon agresszív tisztítószereket!
A készülék belsejébe, az elektromos alkatrészekre nem kerülhet víz!

4. Figyelem! A ventilátor áramtalanított állapotában szerelje vissza a védőrácsot a ventilátorra!
5. Csak ezt követően helyezze a ventilátort újra üzembe!

HIBAELHÁRÍTÁS

Hibajelenség	A hiba lehetséges megoldása
Nem kapcsol be a ventilátor.	Ellenőrizze a hálózati tápellátást.
	Ellenőrizze a fokozatkapcsolót.
A ventilátor nem oscillál.	Ellenőrizze az oscillálás kapcsolót.



ÁRTALMATLANÍTÁS

A hulladékká vált berendezést elkülönítetten gyűjtse, ne dobja a háztartási hulladékba, mert az a környezetre vagy az emberi egészségre veszélyes összetevőket is tartalmazhat! A használt vagy hulladékká vált berendezés térítésmentesen átadható a forgalmazás helyén, illetve valamennyi forgalmazónál, amely a berendezéssel jellegében és funkciójában azonos berendezést értékesít. Elhelyezheti elektronikai hulladék átvételére szakosodott hulladékgyűjtő helyen is. Ezzel Ön védi a környezetet, embertársai és a saját egészségét. Kérdés esetén keresse a helyi hulladékkezelő szervezetet. A vonatkozó jogszabályban előírt, a gyártóra vonatkozó feladatokat vállaljuk, az azokkal kapcsolatban felmerülő költségeket viseljük. Tájékoztatás a hulladékkezelésről: www.somogyi.hu.

SK STOLNÝ VENTILÁTOR

DÔLEŽITÉ BEZPEČNOSTNÉ UPOZORNENIA

POZORNE SI PREČÍTAJTE TENTO NÁVOD NA OBSLUHU A USCHOVAJTE HO PRE BUDÚCE POUŽITIE!

UPOZORNENIA

1. Pred použitím výrobku si pozorne prečítajte tento návod na použitie a starostlivo si ho uschovajte. Tento návod je preklad originálneho návodu.
2. Spotrebič nie je určený na používanie osobami so zníženými fyzickými, zmyslovými alebo mentálnymi schopnosťami, alebo s nedostatkom skúseností a vedomostí, vrátane detí od 8 rokov, používať ho môžu len pokiaľ im osoba zodpovedá za ich bezpečnosť, poskytuje dohľad alebo ich poučí o používaní spotrebiča a pochopia nebezpečenstvá pri používaní výrobku. Deti by mali byť pod dohľadom, aby sa so spotrebičom nehrali. Čistenie alebo údržbu výrobku môžu vykonať deti len pod dohľadom.
3. Presvedčte sa o tom, že prístroj sa počas prepravy nepoškodil!
4. Prístroj je zakázané napojiť na naprogramovateľný spínač, časový spínač alebo systém na diaľkové ovládanie, atď., ktoré môžu prístroj samostatne zapnúť, lebo prípadné zakrytie, nevhodné umiestnenie prístroja môže spôsobiť nehodu.
5. Je zakázané používať tam, kde sa môže nachádzať horľavá para alebo výbušný prach! Nepoužívajte v horľavom a výbušnom prostredí!
6. Prevádzkujte len pod neustálym dozorom!

7. Je zakázané prevádzkovať bez dozoru v blízkosti detí!
8. Používajte len vo vnútornom, suchom prostredí! Chráňte pred vlhkým prostredím a parou (napr. kúpeľňa, plaváreň)!
9. Prístroj je ZAKÁZANÉ používať v blízkosti vane, umývadla, sprchy, bazénu alebo sauny!
10. Je zakázané používať vo vozidlách alebo úzkych (< 5 m²), uzavretých priestoroch (napr. výťah)!
11. Keď prístroj dlhší čas nepoužívate, vypnite ho a odpojte z elektrickej siete!
12. Pri premiestňovaní prístroja odpojte ho od elektrickej siete!
13. Premiestňujte len pomocou držiaka!
14. Keď spozorujete akúkoľvek poruchu (napr. nezvyčajné zvuky vychádzajúce z prístroja alebo cítiť zápach spáleniny), ihneď vypnite prístroj a odpojte z elektrickej siete!
15. Dbajte na to, aby sa cez otvory nedostal do zariadenia žiadny predmet alebo tekutina.
16. Chráňte pred prachom, parou, priamym slnečným a tepelným žiarením!
17. Pred čistením prístroj odpojte z elektrickej siete vytiahnutím napájacej vidlice!
18. Pred odstránením alebo montovaním ochrannej mriežky prístroj odpojte z elektrickej siete vytiahnutím napájacej vidlice!
19. Nedotýkajte sa sieťového kábla mokrou rukou!
20. Prístroj pripojte len k uzemnenej elektrickej sieti s napätím 230 V~ / 50 Hz!
21. Sieťový kábel rozmotajte po jeho celej dĺžke!
22. Dbajte na to, aby sieťový prívod nevedte cez prístroj!
23. Pripojovací kábel nevedte popod koberec, rohožku, atď.!
24. Prístroj umiestnite tak, aby pripojovacia vidlica bola ľahko dostupná, odpojiteľná!
25. Dbajte na umiestnenie pripojovacieho kábla, aby sa náhodou nevytiahol zo siete alebo aby sa o kábel nikto nepotkol!
26. Výrobca si vyhradzuje právo zmeniť technické parametre a design výrobku kedykoľvek bez predchádzajúceho upozornenia.
27. Aktuálny návod na použitie si môžete stiahnuť z webovej stránky www.somogyi.sk.
28. Za prípadné chyby v tlači nezodpovedáme a ospravedlňujeme sa za ne.
29. Prístroj je vhodný len na súkromné účely, nie je určený na priemyselné používanie!



Nebezpečenstvo úrazu prúdom! Rozoberať, prerábať prístroj alebo jeho súčasť je prísne zakázané! V prípade akéhokoľvek poškodenia prístroja alebo jeho súčasti okamžite ho odpojte od elektrickej siete a obráťte sa na odborný servis!



Ak sa poškodí pripojovací kábel, výmenu zverte výlučne výrobcovi, splnomocnenej osobe výrobcu, alebo inému odborníkovi!

MONTÁŽ PRÍSTROJA A UVEDENIE DO PREVÁDZKY

1. Vložte stojan ventilátora (6) do podstavca (8) a zatlačte ho tak, aby tri upevňovacie úchytky zapadli na svoje miesto.
2. Nasadte zadnú mriežku (9) na motor tak, aby držiak bol na hornej časti, a zaistite ju plastovou skrutkou (11).
3. Nasadte lopatku ventilátora (2) na hriadeľ motora (3) a zaistite ju skrutkou s ľavým závitom na upevnenie lopatky (12).

4. Prednú mriežku zaveste na zadnú mriežku a v spodnej časti ich priskrutkujte pomocou malej skrutky (13) a matice (10). Pred úplným utiahnutím malej skrutky ohnite dole obe bočné spony mriežky.
5. Prístroj postavte na stabilný, vodorovný povrch. Chráňte ho pred tepelným žiarením a otvoreným ohňom.
6. Prístroj pripojte k elektrickej sieti. (230 V~ / 50 Hz).

ČISTENIE

V záujme optimálneho fungovania prístroja, čistenie vykonajte podľa miery znečistenia, ale aspoň raz mesačne.

1. Pred čistením najprv vypnite prístroj, potom odpojte z elektrickej siete vyťahnutím napájacej vidlice.
2. Pozor! Prednú časť mriežky odstráňte v odpojenom stave ventilátora!
3. Vonkajšiu časť prístroja očistite mierne vlhkou utierkou. Nepoužívajte agresívne čistiace prostriedky! Dbajte na to, aby sa do vnútra prístroja, na elektrické súčiastky nedostala voda!
4. Pozor! Ochrannú mriežku montujte naspäť v odpojenom stave ventilátora!
5. Uvedte ventilátor do prevádzky!

RIEŠENIE PROBLÉMOV

Problém	Riešenie problému
Ventilátor sa nezapne.	Skontrolujte sieťové napojenie.
	Skontrolujte spínač stupňov rýchlosti.
Ventilátor neosciluje.	Skontrolujte spínač oscilácie.



ZNEHODNOCOVANIE

Výrobok nevyhadzujte do bežného domového odpadu, separujte oddelene, lebo môže obsahovať súčiastky nebezpečné na životné prostredie alebo aj na ľudské zdravie! Za účelom správnej likvidácie výrobku odovzdajte ho na mieste predaja, kde bude prijatý zdarma, respektíve u predajcu, ktorý predáva identický výrobok vzhľadom na jeho ráz a funkciu. Výrobok môžete odovzdať aj miestnej organizácii zaoberajúcej sa likvidáciou elektroodpadu. Tým chránite životné prostredie, ľudské a teda aj vlastné zdravie. Prípadné otázky Vám zodpovie Váš predajca alebo miestna organizácia zaoberajúca sa likvidáciou elektroodpadu.

**INSTRUCȚIUNI IMPORTANTE DE SIGURANȚĂ
CITIȚI CU ATENȚIE ȘI PĂSTRAȚI PENTRU REFERINȚE VIITOARE!**

AVERTISMENTE

1. Vă rugăm să citiți și să păstrați următoarele instrucțiuni înainte de a utiliza produsul. Instrucțiunile originale sunt în limba maghiară.
2. Acest aparat nu trebuie utilizat de către persoane cu capacități fizice, senzoriale sau mentale reduse sau fără experiență și cunoștințe, sau de către copii cu vârsta de 8 ani și peste, cu excepția cazului în care aceștia sunt supravegheați sau instruiți cu privire la utilizarea în siguranță a aparatului și înțeleg pericolele implicate. Copiii nu trebuie să se joace cu aparatul. Copiilor nu trebuie să li se permită să curețe sau să efectueze întreținerea aparatului de către utilizator decât dacă sunt supravegheați.
3. Asigurați-vă că dispozitivul nu a fost deteriorat în timpul transportului!
4. Aparatul nu trebuie utilizat împreună cu un întrerupător de program, un întrerupător de timp sau sisteme separate controlate de la distanță etc., care pot porni aparatul independent, deoarece posibila blocare sau poziționare incorectă a aparatului poate provoca un accident.
5. Nu utilizați în locuri în care se pot degaja vapori inflamabili sau praf exploziv! Nu utilizați în atmosfere inflamabile sau explozive!
6. Poate fi utilizat numai sub supraveghere permanentă!
7. Nu utilizați aparatul în apropierea copiilor fără supraveghere!
8. A se utiliza numai în condiții de interior uscate! A se păstra departe de mediile umede (de ex. băi, piscine)!
9. NU utilizați lângă cadă, chiuvetă, duș, piscină sau saună!
10. Dispozitivul nu trebuie utilizat în vehicule sau în spații restrânse (<5 m²) (de exemplu, ascensoare)!
11. Dacă nu aveți de gând să utilizați dispozitivul pentru o perioadă mai lungă de timp, opriți-l și apoi deconectați cablul de alimentare.
12. Întrerupeți întotdeauna alimentarea înainte de a muta aparatul!
13. Ar trebui să fie mișcat doar de urechi!
14. Dacă observați orice anomalie (de exemplu, auziți un zgomot neobișnuit provenit de la aparat sau simțiți un miros de arsură), opriți-l și deconectați-l imediat de la rețea.
15. Asigurați-vă că niciun obiect sau lichid nu intră în aparat prin orificii.
16. Protejați de praf, umiditate, soare și căldură directă!
17. Deconectați aparatul prin scoaterea ștecherului înainte de curățare!
18. Înainte de a îndepărta sau înlocui grila de protecție, deconectați ventilatorul prin scoaterea fișei.
19. Nu atingeți niciodată dispozitivul sau cablul de conectare cu mâinile ude!
20. Acesta trebuie conectat numai la o priză împământată de 230V~ / 50Hz!
21. Desfășurați complet cablul de conectare!
22. Nu treceți cablul de conectare prin dispozitiv!
23. Nu treceți cablul de conectare pe sub covoare, preșuri etc.
24. Poziționați aparatul astfel încât ștecherul să fie ușor accesibil și să poată fi scos.
25. Rutați cablul de conectare astfel încât să nu poată fi deconectat accidental sau să nu vă împiedicați de el!

26. Datorită îmbunătățirilor continue, specificațiile tehnice și designul se pot modifica fără notificare prealabilă.
27. Instrucțiunile actuale de utilizare pot fi descărcate de la www.somogyi.hu.
28. Nu acceptăm nicio responsabilitate pentru eventualele erori de tipărire și ne cerem scuze pentru orice inconveniente.
29. Numai pentru uz privat, nu este permisă utilizarea industrială!



Pericol de electrocutare! Niciodată nu demontați, modificați aparatul sau componentele lui! În cazul deteriorării oricărei părți al aparatului întrerupeți imediat alimentarea aparatului și adresați-vă unui specialist!



Dacă se constată deteriorarea cablului de alimentare schimbarea lui poate fi efectuată de către fabricant, un prestator de servicii al acestuia sau un specialist cu cunoștințe adecvate!

ASAMBLAREA ȘI INSTALAREA ECHIPAMENTULUI

1. Introduceți suportul ventilatorului (6) în talpa (8), împingându-l astfel încât cele trei urechi de fixare să se fixeze în poziție.
2. Montați grilajul din spate (9) pe motor cu piulița deasupra și fixați-l cu șurubul din plastic (11).
3. Montați paletelile ventilatorului (2) pe axul motorului (3) și fixați-l cu șurubul de fixare (12).
4. Agățați grilajul din față deasupra grilajului din spate și fixați-le împreună în partea de jos cu șurubul (13) și piulița (10). Înainte de a strânge complet șurubul, apăsați cele două cleme laterale ale grilei.
5. Așezați aparatul pe o suprafață solidă, plană, departe de căldura radiantă și de flăcările libere.
6. Conectați la rețea (230 V~ / 50 Hz).

UPDATE

Curățarea aparatului poate fi necesară la intervale în funcție de nivelul de contaminare, dar cel puțin o dată pe lună pentru a asigura o performanță optimă.

1. Înainte de curățare, opriți aparatul și deconectați-l de la rețea prin scoaterea ștecherului.
2. Atenție! Îndepărtați partea din față a grilei de protecție atunci când ventilatorul este deconectat de la sursa de alimentare!
3. Utilizați o cârpă ușor umedă pentru a curăța exteriorul aparatului. Nu utilizați agenți de curățare agresivi! Nu introduceți apă în interiorul aparatului sau pe componentele electrice!
4. Atenție! Atunci când ventilatorul este deconectat de la sursa de alimentare, înlocuiți grila de protecție de pe ventilator!
5. Numai atunci trebuie să puneți ventilatorul din nou în funcțiune!

DEPANARE

Lipsa defectelor	Soluție posibilă la eroare
Ventilatorul nu pornește.	Verificați sursa de alimentare.
	Verificați comutatorul selectorului de viteze.
Ventilatorul nu oscilează.	Verificați comutatorul de oscilație.



ELIMINARE

Colectați în mod separat echipamentul devenit deșeu, nu-l aruncați în gunoiul menajer, pentru că echipamentul poate conține și componente periculoase pentru mediul înconjurător sau pentru sănătatea omului! Echipamentul uzat sau devenit deșeu poate fi predat nerambursabil la locul de vânzare al acestuia sau la toți distribuitorii care au pus în circulație produse cu caracteristici și funcționalități similare. Poate fi de asemenea predat la punctele de colectare specializate în recuperarea deșeurilor electronice. Prin aceasta protejați mediul înconjurător, sănătatea Dumneavoastră și a semenilor. În cazul în care aveți întrebări, vă rugăm să luați legătura cu organizațiile locale de tratare a deșeurilor. Ne asumăm obligațiile prevederilor legale privind producătorii și suportăm cheltuielile legate de aceste obligații.

SRB **MNE** **STONI VENTILATOR**


BITNE BEZBEDNOSNE ODREDBE


PAŽLJIVO PROČITAJTE I SAČUVAJTE ZA DALJU UPOTREBU!

NAPOMENE

1. Pre prve upotrebe radi bezbednog i tačnog rada pažljivo pročitajte i proučite ovo uputstvo. Sačuvajte uputstvo! Prevod originalnog uputstva sa mađarskog jezika.
2. Ovaj uređaj nije predviđen za upotrebu licima sa smanjenom mentalnom ili psihofizičkom mogućnošću, odnosno neiskusnim licima uključujući i decu, deca starija od 8 godina smeju da rukuju ovim uređajem samo u prisustvu odrasle osobe ili da su upućena u bezbedno rukovanje i svesna su svih opasnosti pri radu. Deca se ne smeju igrati sa ovim proizvodom. Korisničko održavanje i čišćenje ovog proizvoda deca smeju da vrše samo u prisustvu odrasle osobe.
3. Uverite se da uređaj nije oštećen prilikom transporta!
4. Uređaj je zabranjeno upotrebljavati sa vremenskim prekidačima, daljinskim upravljačima ili drugim uređajima koji bi mogli sami da uključe uređaj. Zbog eventualnog prekrivanja ili lošeg postavljanja može da izazove požar.
5. Zabranjena upotreba u prostorijama gde mogu biti prisutni zapaljivi gasovi, tečnosti ili prašine! Ne koristite ga u blizini zapaljivih materijala!
6. Upotrebljivo samo uz konstantan nadzor!
7. Zabranjena upotreba u prisustvu dece bez nadzora!
8. Upotrebljivo samo u suvim zatvorenim prostorijama! Štitite ga od pare (primer kupatilo, sauna)!
9. Uređaj je ZABRANJENO koristiti u blizini kada, umivaonika, tuša, bazena ili sauna!
10. Zabranjena upotreba u motornim vozilima ili skućenim prostorima (< 5 m²) (primer lift)!
11. Ukoliko duže vreme ne koristite uređaj, isključite ga i kabel izvucite iz struje!
12. U toku rada ne premeštajte uređaj, isključite ga iz struje!
13. Uređaj pomerajte samo držanjem za dršku!
14. Ukoliko primetite neke nepravilnosti pri radu (primer: čudan zuk, neprijatan miris, dim), odmah ga isključite iz struje!
15. Obratite pažnju da kroz otvore ništa ne upadne ili ucuri u uređaj.

16. Uređaj štitište od prašine, pare, direktnog uticaja sunca i direktne toplote!
17. Pre čišćenja uvek isključite uređaj iz struje!
18. Pre skidanja ili manipulacije sa zaštitnom mrežicom ventilator uvek isključite iz struje!
19. Uređaj i priključni kabel ne dodirujte mokrim, vlažnim rukama!
20. Uređaj se sme uključivati samo u uzemljenu zidnu utičnicu 230 V~ / 50 Hz!
21. Priključni kabel odmotajte do kraja!
22. Priključni kabel ne sprovodite preko uređaja!
23. Ne provlačite kabl za napajanje ispod ili kroz tepihe, otirače itd.!
24. Uređaj tako postavite da priključni kabel uvek bude lako dostupan!
25. Priključni kabel tako postavite da ne smeta prolazu, da se ne bi zakačili za njega!
26. Zbog konstantnog unapređenja, tehnički podaci i izgled mogu biti promenjeni bez prethodne najave.
27. Aktuelno uputstvo za upotrebu možete pronaći na adresi www.somogyi.hu.
28. Za eventualne štamparske greške ne odgovaramo i unapred se izvinjavamo.
29. Dozvoljeno za upotrebu samo u privatne svrhe, nije za profesionalnu upotrebu!

 **Opasnost od strujnog udara!** Zabranjeno rastavljati uređaj i njegove delove prepravljati! U slučaju bilo kojeg kvara ili oštećenja, odmah isključite uređaj i obratite se stručnom licu!

 Ukoliko se ošteti priključni kabel, zamenu može da izvrši samo ovlašćeno lice uvoznika ili slična kvalifikovana osoba!

SKLAPANJE UREĐAJA, PUŠTANJE U RAD

1. Postavite stalak ventilatora (6) u postolje (8), gurnite ga unutra tako da tri jezička za pričvršćivanje škljocnu na svoje mesto.
2. Postavite zadnju rešetku (9) na motor tako da je ušica za nošenje na vrhu i pričvrstite je plastičnom maticom (11).
3. Postavite lopaticu ventilatora (2) na osovinu motora (3) a zatim ga pričvrstite šarafom sa levim navojem (12).
4. Zakačite prednju rešetku na vrhu zadnje rešetke i pričvrstite ih zajedno na dnu pomoću malog šarafa (13) i matice (10). Pre nego što potpuno zategnete mali šraf, preklopite dve ušice sa bočne strane rešetke.
5. Ventilator postavite na čvrstu površinu, držite ga dalje od toplote i otvorenog plamena.
6. Uključite uređaj u struju (230 V~ / 50 Hz).

ČIŠĆENJE

U zavisnosti od uslova rada i zaprljanosti za optimalan rad ventilator se redovito mora čistiti, minimum mesečno jedan put.

1. Pre čišćenja izvlačenjem utikača iz zida isključite uređaj iz struje!
2. Pažnja! Prednji deo mrežice skidajte samo ako je ventilator isključen iz struje!
3. Vlažnom krpom očistite ventilator sa spoljne strane. Ne koristite agresivna hemijska sredstva! Obratite pažnju da ništa ne ucuri u uređaj!
4. Pažnja! Zaštitnu mrežicu vratite dok je ventilator isključen iz struje!
5. Ventilator nakon čišćenja ponovo pustite u rad!

OTKLANJANJE GREŠKE

Greška	Moguće rešenje nastale greške
Ventilator se ne uključuje.	Proverite mrežno napajanje.
	Proverite položaj prekidača.
Ventilator ne oscilira.	Proverite prekidač za oscilaciju.

ODLAGANJE

Uređaje kojima je istekao radni vek sakupljajte posebno, ne mešajte ih sa komunalnim otpadom, to oštećuje životnu sredinu i može da naruši zdravlje ljudi i životinja! Ovakvi se uređaji mogu predati na reciklažu u prodavnicama gde ste ih kupili ili prodavnicama koje prodaju slične proizvode. Elektronski otpad se može predati i određenim reciklažnim centrima. Ovim štitite okolinu, svoje zdravlje i zdravlje svojih sunarodnika. U slučaju nedoumica kontaktirajte vaše lokalne reciklažne centre. Prema važećim propisima prihvatamo i snosimo svu odgovornost.

STOLNÍ VENTILÁTOR


DŮLEŽITÉ BEZPEČNOSTNÍ POKYNY


PEČLIVĚ SI PŘEČTĚTE A USCHOVEJTE PRO BUDOUCÍ POUŽITÍ!

UPOZORNĚNÍ

1. Před použitím výrobku si přečtěte a dodržujte následující pokyny. Originální návod je v maďarštině.
2. Tento spotřebič by neměly používat osoby se sníženými fyzickými, smyslovými nebo duševními schopnostmi nebo osoby s nedostatkem zkušeností a znalostí nebo děti starší 8 let, pokud nejsou pod dohledem nebo nebyly poučeny o bezpečném používání spotřebiče a nerozumí souvisejícím nebezpečím. Děti by si se spotřebičem neměly hrát. Dětem by nemělo být dovoleno čistit spotřebič nebo provádět na něm uživatelskou údržbu, pokud nejsou pod dohledem.
3. Ujistěte se, že přístroj nebyl během přepravy poškozen!
4. Spotřebič se nesmí používat ve spojení s programovým spínačem, časovým spínačem nebo samostatnými dálkově ovládanými systémy apod., které mohou spotřebič zapínat samostatně, protože případné zablokování nebo nesprávné umístění spotřebiče může způsobit nehodu.
5. Nepoužívejte tam, kde se mohou uvolňovat hořlavé výpary nebo výbušný prach! Nepoužívejte v hořlavém nebo výbušném prostředí!
6. Lze provozovat pouze pod stálým dohledem!
7. Nepoužívejte v blízkosti dětí bez dozoru!
8. Pouze pro použití v suchých vnitřních podmínkách! Uchovávejte mimo vlhké prostředí (např. koupelny, bazény)!
9. NEPOUŽÍVEJTE v blízkosti vany, umyvadla, sprchy, bazénu nebo sauny!
10. Přístroj se nesmí používat ve vozidlech nebo v uzavřených prostorách (<5 m²) (např. výtahy)!
11. Pokud nebudete zařízení delší dobu používat, vypněte jej a odpojte napájecí kabel.
12. Před přemístěním spotřebiče vždy vypněte napájení!
13. Přemísťujte uchycením za přenosné úchyty!

14. Pokud zjistíte jakékoli abnormality (např. uslyšíte neobvyklý hluk vycházející ze spotřebiče nebo ucítíte zápach spáleniny), okamžitě jej vypněte a odpojte od napájení.
15. Dbejte na to, aby se otvory do spotřebiče nedostaly žádné předměty ani tekutiny.
16. Chraňte před prachem, vlhkostí, sluncem a přímým teplem!
17. Před čištěním odpojte spotřebič vytažením zástrčky ze zásuvky!
18. Před demontáží nebo výměnou ochranné mřížky odpojte ventilátor vytažením zástrčky.
19. Nikdy se nedotýkejte zařízení nebo připojovacího kabelu mokřkýma rukama!
20. Měl by být připojen pouze k uzemněné zásuvce 230 V~ / 50 Hz!
21. Připojovací kabel zcela odviňte!
22. Nevedte propojovací kabel skrz zařízení!
23. Nepokládejte přívodní kabel pod koberce, rohože apod.
24. Spotřebič umístěte tak, aby byla zástrčka snadno přístupná a bylo možné ji vytáhnout.
25. Připojovací kabel vedte tak, aby nemohlo dojít k jeho náhodnému odpojení nebo zakopnutí!
26. Vzhledem k neustálému zlepšování se technické specifikace a design mohou změnit bez předchozího upozornění.
27. Aktuální návod k použití si můžete stáhnout ze stránek www.somogyi.hu.
28. Nepřebíráme žádnou odpovědnost za případné tiskové chyby a omlouváme se za případné nepřijemnosti.
29. Pouze pro soukromé účely, průmyslové využití není povoleno!

 **Nebezpečí úrazu proudem!** Rozebírat, předělávat přístroj nebo jeho součást je přísně zakázáno! V případě jakéhokoli poškození přístroje nebo jeho součástí okamžitě jej odpojte od elektrické sítě a obraťte se na odborný servis!

 Pokud se poškodí připojovací kabel, výměnu svěřte výhradně výrobci, zplnomocněné osobě, výrobce, nebo jinému odborníkovi!

MONTÁŽ A INSTALACE ZAŘÍZENÍ

1. Vložte stojan ventilátoru (6) do základny (8) a zatlačte jej tak, aby tři upevňovací oka zapadla na své místo.
2. Nasadte zadní mřížku (9) na motor tak, aby úchyt směřoval nahoru a zajistěte ji plastovým šroubem (11).
3. Nasadte lopatku ventilátoru (2) na hřídel motoru (3) a zajistěte ji upínacím šroubem lopatky (12).
4. Zavěste přední mřížku na zadní mřížku a sešroubujte je dole pomocí malého šroubu (13) a matice (10). Před úplným dotažením malého šroubu ohněte dolů obě boční svorky mřížky.
5. Spotřebič postavte na pevný, rovný povrch, mimo dosah sálavého tepla a otevřeného ohně.
6. Připojení k síti (230 V~ / 50 Hz).

ČIŠTĚNÍ

Čištění spotřebiče může být nutné provádět v intervalech v závislosti na míře znečištění, nejméně však jednou měsíčně, aby byl zajištěn optimální výkon.

1. Před čištěním spotřebič vypněte a odpojte od napájení vytažením zástrčky.
2. Pozor! Po odpojení ventilátoru od zdroje napájení sejměte přední část ochranné mřížky!
3. K čištění vnější části spotřebiče použijte mírně navlhčený hadřík. Nepoužívejte agresivní čisticí prostředky! Nedopustěte, aby se voda dostala dovnitř spotřebiče nebo na elektrické součásti!
4. Pozor! Po odpojení ventilátoru od zdroje napájení vyměňte ochrannou mřížku na ventilátoru!
5. Teprve potom ventilátor znovu uveďte do provozu!

ŘEŠENÍ PROBLÉMU

Chyba	Možné řešení chyby
Ventilátor se nezapne.	Zkontrolujte napájení ze sítě.
	Zkontrolujte přepínač rychlostí.
Ventilátor neosciluje.	Kontrola oscilačního spínače.

LIKVIDACE

Přístroje, které již nebudete používat, shromažďujte zvlášť a tyto nevhazujte do běžného komunálního odpadu, protože mohou obsahovat látky nebezpečné pro životní prostředí nebo škodlivé lidskému zdraví! Nepotřebné nebo nepoužitelné přístroje můžete zdarma odevzdat v místě distribuce, respektive u všech takových distributorů, kteří se zabývají prodejem zařízení, která mají stejné parametry a funkci. Odevzdat můžete i na sběrných místech určených ke shromažďování elektronického odpadu. Tak chráníte životní prostředí, své zdraví a zdraví ostatních. V případě jakéhokoli dotazu kontaktujte místní organizaci zabývající se zpracováváním odpadu. Úlohy předepsané příslušnými právními předpisy vztahujícími se na výrobce vykonáváme a neseme s tímto spojené případné náklady.

STOLNI VENTILATOR

VAŽNE SIGURNOSNE UPUTE

PAŽLJIVO PROČITAJTE I SAČUVAJTE ZA KASNIJE REFERENCE!

UPOZORENJA

1. Prije uporabe proizvoda pročitajte sljedeći priručnik s uputama i sačuvajte ga. Izvorni opis napisan je na mađarskom jeziku.
2. Ovaj uređaj mogu koristiti osobe sa smanjenim tjelesnim, osjetilnim ili mentalnim sposobnostima, ili nedostatkom iskustva i znanja, kao i djeca starija od 8 godina, samo ako su pod nadzorom ili su dobila odgovarajuće upute radi sigurne uporabe uređaja i razumiju opasnosti koje proizlaze iz njihove uporabe. Djeca se ne smiju igrati s uređajem. Djeca smiju obavljati čišćenje ili korisničko održavanje uređaja samo ako su pod nadzorom.
3. Provjerite da se uređaj nije oštetio tijekom transporta!
4. Uređaj ne smije biti spojen na programski prekidač, vremenski prekidač ili odvojene sustave daljinskog upravljanja itd. korišteni zajedno, koji mogu samostalno uključiti uređaj, jer eventualno prekrivanje uređaja ili nepravilno postavljanje može uzrokovati nezgodu.

5. Ne koristite na mjestima gdje se mogu osloboditi zapaljive pare ili eksplozivna prašina! Nemojte koristiti u zapaljivom ili eksplozivnom okruženju!
6. Može se koristiti samo pod stalnim nadzorom!
7. Ne koristite u blizini djece bez nadzora!
8. Može se koristiti samo u suhim zatvorenim uvjetima! Zaštitite od vlažnih okruženja (npr. kupaonica, bazen)!
9. NEMOJTE koristiti uređaj u blizini kade, umivaonika, tuša, bazena ili saune!
10. Zabranjeno je koristiti uređaj u vozilima ili uskim (<math> < 5 \text{ m}^2 </math>), zatvorenim prostorijama (npr. lift)!
11. Ako ga ne koristite dulje vrijeme, isključite uređaj i zatim izvucite priključni kabel!
12. Uvijek isključite uređaj prije premještanja!
13. Smije se pomicati samo pomoću ručke za nošenje!
14. Ako primijetite bilo kakvu abnormalnost (npr. čujete neobičan zvuk iz uređaja ili osjetite miris paljevine), odmah ga isključite i izvucite utikač!
15. Provjerite da nikakvi predmeti ili tekućine ne mogu ući u uređaj kroz otvore.
16. Zaštitite od prašine, vlage, sunčeve svjetlosti i izravnog toplinskog zračenja!
17. Prije čišćenja isključite uređaj iz struje!
18. Prije skidanja ili ponovnog postavljanja zaštitne rešetke, isključite ventilator izvlačenjem utikača!
19. Nikada ne dirajte uređaj i priključni kabel mokrim rukama!
20. Smije se spojiti samo na 230 V~ / 50 Hz uzemljenu utičnicu!
21. Potpuno odmotajte priključni kabel!
22. Ne stavljajte priključni kabel na uređaj!
23. Ne provlačite priključni kabel ispod tepiha, otirača itd.!
24. Postavite uređaj tako da utikač bude lako dostupan i da se može jednostavno izvući!
25. Vodite priključni kabel tako da se ne može ni slučajno izvući ili da se nitko ne može spotaknuti o njega!
26. Zbog stalnih poboljšanja, tehnički podaci i dizajn mogu se promijeniti bez prethodne najave.
27. Aktualni korisnički priručnik može se preuzeti s web stranice www.somogyi.hu
28. Ne snosimo odgovornost za bilo kakve tiskarske pogreške i ispričavamo se ako ih ima.
29. Dopuštena je samo privatna uporaba, industrijska nije!



Opasnost od strujnog udara! Zabranjeno je rastaviti, modificirati uređaj ili njegov pribor! U slučaju oštećenja bilo kog dijela proizvoda, odmah ga isključite iz struje i obratite se stručnoj osobi!



Ako se priključni kabel za struju ošteti, njegovu zamjenu može izvršiti isključivo proizvođač, njegov serviser ili stručna osoba koja je obučena na odgovarajući način!

MONTAŽA I PUŠTANJE UREĐAJA U RAD

1. Postavite postolje ventilatora (6) u bazu (8), gurnite ga unutra tako da tri jezička za pričvršćivanje sjednu na mjesto.
2. Postavite stražnju rešetku (9) na motor tako da ušica za nošenje bude na vrhu i pričvrstite je plastičnim vijkom (11).
3. Postavite lopaticu ventilatora (2) na osovinu motora (3) i pričvrstite je lijevim vijkom za pričvršćivanje lopatica (12).

4. Zakačite prednju rešetku na vrh stražnje rešetke i pričvrstite ih zajedno s donje strane malim vijkom (13) i maticom (10). Prije potpunog zatezanja malog vijka, preklopite dvije bočne kopče rešetke.
5. Postavite uređaj na čvrstu, ravnu površinu, držite ga dalje od zračenja i otvorenog plamena.
6. Spojite na električnu mrežu (230 V~ / 50 Hz).

ČIŠĆENJE

Kako bi uređaj optimalno funkcionirao, možda će biti potrebno čistiti uređaj s učestalošću ovisno o stupnju onečišćenja, ali najmanje jednom mjesečno.

1. Prije čišćenja isključite uređaj i izvucite utikač iz struje!
2. Pažnja! Kada je ventilator bez napona, uklonite prednji dio zaštitne rešetke!
3. Vanjski dio uređaja očistite lagano vlažnom krpom. Nemojte koristiti agresivna sredstva za čišćenje!
Voda ne smije dospjeti u uređaj ili na električne komponente!
4. Pažnja! Ponovno postavite zaštitnu rešetku na ventilator samo ako je ventilator bez napona!
5. Tek nakon toga pustite ventilator ponovo u rad!

RJEŠAVANJE PROBLEMA

Fenomen problema	Moguće rješenje problema
Ventilator se ne uključuje.	Provjerite mrežno napajanje.
	Provjerite mjenjač razine.
Ventilator ne oscilira.	Provjerite oscilacijski prekidač.



RASPOLAGANJE

Uređaji koji se odlažu u otpad se trebaju izdvojeno prikupljati, odvojeno od otpada iz kućanstva, jer mogu u sebi sadržati komponente koje su opasne po okoliš i ljudsko zdravlje! Korišteni ili uređaji koji se odlažu u otpad se besplatno mogu odnijeti na mjesto njihove distribucije, odnosno kod takvog distributera koji vrši prodaju uređaja istih karakteristika i funkcije. Mogu se odložiti i na deponijima koji su specijalizirani za odlaganje elektronskog otpada. Ovime Vi štite Vaš okoliš, Vaše i zdravlje drugih ljudi. Ukoliko imate pitanja, obratite se lokalnoj organizaciji za odlaganje otpada. Prihvaćamo na sebe zakonom određene obveze koje su propisane za proizvođače i sve troškove koji su u vezi s tim.

EN DESKTOP FAN

FEATURES

• nominal blade diameter: 30 cm • 3 fan blades • white plastic blades • metal grid • 3 speeds • switchable oscillation • adjustable head tilt • with rubber feet

HOW THE FAN WORKS

The fan speed switches (7) can be used to select 1, 2 or 3 speeds, or to switch off the fan when the 0 button is pressed. The oscillating movement can be switched on by pushing the oscillation switch (5) down and off by pulling it up. The angle of the fan head is adjustable. To do this, simply grip the grille and tilt the head section forwards or backwards.

TECHNICAL DATA

power supply: 220-240 V~ / 50-60 Hz / 40 W
 contact protection class: II.
 maximum fan airflow: F = 25,59 m³/min
 fan input electrical power: P = 30,30 W
 operating value: SV = 0,84 (m³/min)/W
 standby power consumption: P_{SB} = 0,0 W
 fan sound power level: L_{WA} = 51,08 dB(A)
 maximum air speed: c = 2,00 m/sec
 measurement standard for operating value: EN IEC 60879:2019
 nominal blade diameter: 30 cm
 the enclosure size of the device: Ø35 x 47 x 25 cm
 weight of the device: 1,65 kg

H ASZTALI VENTILÁTOR

JELLEMZŐK

• névleges lapátátmérő: 30 cm • 3 ventilátorlapát • fehér műanyag lapátok • fém rács • 3 sebességfokozat • kapcsolható oszcillálás • állítható fejdőlésszög • gumilábakkal

A VENTILÁTOR MŰKÖDÉSE

A ventilátor fokozatkapcsolóval (7) kiválasztható az 1, 2 vagy 3 sebességfokozat, illetve a 0 gomb megnyomásakor kikapcsol a ventilátor. Az oszcillálás (5) kapcsoló lefelé nyomásával be-, felfelé húzásával pedig kikapcsolhatja az oszcilláló mozgást.

A ventilátor fejrészének dőlésszöge állítható. Ehhez fogja meg a rácsot, és egyszerűen billentse előre vagy hátra a fejrészt.

MŰSZAKI ADATOK

tápellátás: 220-240 V~ / 50-60 Hz / 40 W
 érintésvédelmi osztály: II.
 maximális ventilátor-légtömegáram: F = 25,59 m³/min
 a ventilátor bemeneti elektromos teljesítménye: P = 30,30 W
 üzemmérték: SV = 0,84 (m³/min)/W
 energiafogyasztás
 készenléti üzemmódban: P_{SB} = 0,0 W
 a ventilátor hangteljesítményszintje: L_{WA} = 51,08 dB(A)
 legnagyobb légsebesség: c = 2,00 m/sec
 mérési szabvány az üzemmértékhez: EN IEC 60879:2019
 névleges lapátátmérő: 30 cm
 készülék befoglaló mérete: Ø35 x 47 x 25 cm
 készülék tömege: 1,65 kg

SK STOLNÝ VENTILÁTOR

CHARAKTERISTIKA

stolný ventilátor • menovitý priemer vrtule: 30 cm • 3 lopatky • biele plastové lopatky • kovová mriežka • 3 stupne rýchlosti • zapínateľná oscilácia • nastaviteľný uhol sklonu hlavy • s gumovými nožičkami

PREVÁDZKA VENTILÁTORA

Prepínače rýchlosti ventilátora (7) možno použiť na výber rýchlosti 1, 2 alebo 3 a na vypnutie ventilátora po stlačení tlačidla 0. Oscilačný pohyb možno zapnúť zatlačením spínača oscilácie (5) smerom nadol a vypnúť potiahnutím spínača smerom nahor.

Uhol sklonu hlavy ventilátora je nastaviteľný. Stačí uchopiť mriežku a nakloniť hlavou čast dopredu alebo dozadu.

TECHNICKÉ ÚDAJE

napájanie: 220-240 V~ / 50-60 Hz / 40 W
 trieda ochrany: II.
 maximálny prietok vzduchu ventilátora: F = 25,59 m³/min
 elek. výkon ventilátora na vstupe: P = 30,30 W
 prevádzková hodnota: SV = 0,84 (m³/min)/W
 spotreba energie v pohotovostnom režime: P_{SB} = 0,0 W
 hlučnosť ventilátora: L_{WA} = 51,08 dB(A)
 maximálna rýchlosť vzduchu: c = 2,00 m/sec
 norma na meranie prevádzkovej hodnoty: EN IEC 60879:2019
 menovitý priemer vrtule: 30 cm
 rozmery: Ø35 x 47 x 25 cm
 hmotnosť: 1,65 kg

RO VENTILATOR DE BIROU

CONTACT

• diametru nominal al paletelor: 30 cm • ventilator cu 3 palete • palete din plastic alb • grilaj metalic • 3 viteze • cap oscilant • cap cu unghi reglabil • suport cu picioare de cauciuc

CUM FUNCȚIONEAZĂ VENTILATORUL

Butoanele de viteză ale ventilatorului (7) pot fi utilizate pentru a selecta 1, 2 sau 3 trepte de viteză sau pentru a opri ventilatorul atunci când este apăsat butonul 0. Mișcarea oscilantă poate fi pornită prin apăsarea comutatorului de oscilație (5) în jos și oprită prin tragerea acestuia în sus.

Unghiul capului ventilatorului este reglabil. Pentru a face acest lucru, pur și simplu prindeți grila și înclinați secțiunea capului înainte sau înapoi.

DATE TEHNICE

sursa de alimentare: 220-240 V~ / 50-60 Hz / 40 W
 protecție la contact: II.
 debit de aer maxim al ventilatorului: F = 25,59 m³/min
 puterea electrică de intrare a ventilatorului: P = 30,30 W
 valoarea de funcționare: SV = 0,84 (m³/min)/W
 consum de energie în standby: P_{SB} = 0,0 W
 nivel de putere acustică a ventilatorului: L_{WA} = 51,08 dB(A)
 viteză maximă a aerului: c = 2,00 m/sec
 Standard de măsurare pentru valoarea de funcționare: EN IEC 60879:2019
 diametrul nominal al lamei: 30 cm
 dimensiunea incintei dispozitivului: Ø35 x 47 x 25 cm
 greutatea dispozitivului: 1,65 kg

SRB MNE STONI VENTILATOR

OSOBINE

- prečnik lopatica: 30 cm • 3 lopatice • bele plastične lopatice • metalna mrežica
- 3 brzine • oscilacija • podesiv nagib glave • gumene nožice

RAD VENTILATORA

Prekidači (7) se koriste za odabir brzine ventilatora 1, 2 ili 3, a pritiskom na dugme 0 ventilator se isključuje. Pritiskom na dugme (5) uključuje se oscilacija glave a izvlačenjem dugmeta oscilacija se isključuje.

Moguće je podešavanje nagiba glave. Da biste podesili nagib, držite mrežicu i jednostavno nagnite glavu napred ili nazad.

TEHNIČKI PODACI

napajanje:.....	220-240 V~ / 50-60 Hz / 40 W
razred zaštite:.....	II.
maksimalni protok vazduha:.....	F = 25,59 m ³ /min
snaga:.....	P = 30,30 W
odnos snage:.....	SV = 0,84 (m ³ /min)/W
potrošnja u stanju pripravnosti:.....	P _{SB} = 0,0 W
buka:.....	L _{WA} = 51,08 dB(A)
najveća brzina vazduha:.....	c = 2,00 m/sec
standard merjenja za određivanje vrednosti: EN IEC 60879:2019	
prečnik lopatice:.....	30 cm
dimenzije:.....	Ø35 x 47 x 25 cm
masa:.....	1,65 kg

HR BiH STOLNI VENTILATOR

ZNAČAJKE

- stolni ventilator • nazivni promjer lopatice: 30 cm • 3 lopatice ventilatora • bijele plastične lopatice • metalna rešetka • 3 brzine • promjenjiva oscilacija • podesivi kut nagiba glave • s gumenim nožicama

RAD VENTILATORA

Prekidačima za brzinu ventilatora (7) možete odabrati brzinu 1, 2 ili 3, a pritiskom na tipku 0 ventilator se isključuje. Pritiskom na prekidač za osciliranje (5) možete ga uključiti, a povlačenjem prema gore možete isključiti oscilirajuće kretanje.

Kut glave ventilatora se može podesiti. Da biste to učinili, držite rešetku i jednostavno nagnite glavu naprijed ili nazad.

TEHNIČKI PODACI

napajanje:.....	220-240 V~ / 50-60 Hz / 40 W
klasa zaštite od kontakta:.....	II.
maksimalni protok zraka ventilatora:.....	F = 25,59 m ³ /min
ulazna električna snaga ventilatora:.....	P = 30,30 W
radna vrijednost:.....	SV = 0,84 (m ³ /min)/W
potrošnja energije u stanju mirovanja:.....	P _{SB} = 0,0 W
razina zvučne snage ventilatora:.....	L _{WA} = 51,08 dB(A)
maksimalna brzina zraka:.....	c = 2,00 m/sec
mjerni standard za radnu vrijednost:.....	EN IEC 60879:2019
nazivni promjer lopatice:.....	30 cm
veličina kućišta uređaja:.....	Ø35 x 47 x 25 cm
težina uređaja:.....	1,65 kg

CZ STOLNÍ VENTILÁTOR

SPECIFIKACE

- jmenovitý průměr lopatek: 30 cm • 3 lopatky ventilátoru • bílé plastové lopatky
- kovová mřížka • 3 rychlosti • přepínatelná oscilace • nastavitelný sklon hlavy
- s gumovými nožičkami

PRPVOZ VENTILÁTORU

Přepínače rychlosti ventilátoru (7) lze použít k volbě 1, 2 nebo 3 rychlosti nebo k vypnutí ventilátoru po stisknutí tlačítka 0. Oscilační pohyb lze zapnout stisknutím oscilačního spínače (5) dříve a vypnout jeho vytažením nahoru.

Úhel hlavy ventilátoru je nastavitelný. K tomu stačí uchopit mřížku a naklonit hlavovou část dopředu nebo dozadu.

TECHNICKÉ ÚDAJE

napájení:.....	220-240 V~ / 50-60 Hz / 40 W
třída ochrany proti dotyku:.....	II.
maximální průtok vzduchu ventilátorem:.....	F = 25,59 m ³ /min
příkon ventilátoru:.....	P = 30,30 W
provozní hodnota:.....	SV = 0,84 (m ³ /min)/W
spotřeba energie v pohotovostním režimu:.....	P _{SB} = 0,0 W
hladina hluku ventilátoru:.....	L _{WA} = 51,08 dB(A)
maximální rychlost vzduchu:.....	c = 2,00 m/sec
norma pro měření provozní hodnoty:.....	EN IEC 60879:2019
jmenovitý průměr lopatky:.....	30 cm
celkové rozměry výrobku:.....	Ø35 x 47 x 25 cm
hmotnost zařízení:.....	1,65 kg

Producer / gyártó / výrobca / producător / proizvođač / výrobce / proizvođač: **SOMOGYI ELEKTRONIC®** • H – 9027 • Győr, Gesztenyefa út 3. • www.somogyi.hu

Distribútor: **SOMOGYI ELEKTRONIC SLOVENSKO s. r. o.** • Ul. gen. Klapka 77, 945 01 Komárno, SK • Tel.: +421/0/35 7902400 • www.somogyi.sk

Distributor: **S.C. SOMOGYI ELEKTRONIC S.R.L.** • J12/2014/13.06.2006 C.U.I.: RO 18761195

Cluj-Napoca, județul Cluj, România, Str. Prof. Dr. Gheorghe Marinescu, nr. 2, Cod poștal: 400337 • Tel.: +40 264 406 488, Fax: +40 264 406 489 • www.somogyi.ro

Uvoznik za SRB: **ELEMENTA d.o.o.** • Jovana Mikića b.56, 24000 Subotica, Srbija • Tel: +381(0)24 686 270 • www.elementa.rs

Zemlja uvoza: Mađarska • Zemlja porekla: Kina • Proizvođač: Somogyi Elektronik Kft.

Uvoznik za HR: **ZED d.o.o.** • Industrijska c. 5, 10360 Sesvete, Hrvatska • Tel: +385 1 2006 148 • www.zed.hr

Uvoznik za BiH: **DIGITALIS d.o.o.** • M. Spahe 2A/30, 72290 Novi Travnik, BiH • Tel: +387 61 095 095 • www.digitalis.ba

Proizvođač: Somogyi Elektronik Kft, Gesztenyefa út 3, 9027 Győr, Mađarska



SOMOGYI ELEKTRONIC®
since 1981